

АТРЯХИН В. А., ЧЕЛЫШОВ М. С., ШАМАНАЕВ П. А.

**ПРИМЕНЕНИЕ МЕТОДА ОРТОГОНАЛЬНОЙ ЦИКЛИЧЕСКОЙ РЕДУКЦИИ ДЛЯ РЕШЕНИЯ СИСТЕМ ЛИНЕЙНЫХ АЛГЕБРАИЧЕСКИХ УРАВНЕНИЙ С МАТРИЦАМИ СПЕЦИАЛЬНОГО ВИДА**

**Аннотация.** В статье описан численный метод ортогональной циклической редукции для решения систем линейных алгебраических уравнений с матрицами специального вида. Приведены результаты расчетов для блочных матриц, состоящих из одномерных и двумерных блоков.

**Ключевые слова:** система линейных алгебраических уравнений с матрицами специального вида, метод ортогональной циклической редукции, ортогональные преобразования.

ATRYAKHIN V. A., CHELYSHOV M. S., SHAMANAЕV P. A.

**APPLICATION OF ORTHOGONAL CYCLIC REDUCTION METHOD FOR SOLVING SYSTEMS OF LINEAR ALGEBRAIC EQUATIONS WITH PARTICULAR MATRICES**

**Abstract.** The article examines the numerical method of orthogonal reduction for solving systems of linear algebraic equations with particular matrices. The results of calculations for block matrices with one-dimensional and two-dimensional blocks are presented.

**Keywords:** system of linear algebraic equations with particular matrices, orthogonal cyclic reduction method, orthogonal transformations.

При решении различных прикладных задач [1] возникает необходимость в решении систем линейных алгебраических уравнений с блочной матрицей специального вида:

$$As = f, \tag{1}$$

где  $A \in \mathfrak{R}^{n(N-1) \times (n(N-1)+1)}$  – постоянная блочная матрица,  $s = [x_1^T, x_2^T, \dots, x_N^T, \theta]^T \in \mathfrak{R}^{n(N-1)+1}$ ,  $x_l \in \mathfrak{R}^n$ ,

$f \in \mathfrak{R}^{n(N-1)}$ ,  $\theta \in \mathfrak{R}$ , векторы  $x_1, x_N$  и параметр  $\theta$  – известны.

Уравнение (1) в матричном представлении имеет вид:

$$\begin{bmatrix} D_1 & K_1 & & & & & & & & & E_1 \\ & D_2 & K_2 & & & & & & & & E_2 \\ & & & \cdot & \cdot & & & & & & \cdot \\ & & & & \cdot & \cdot & & & & & \cdot \\ & & & & & \cdot & \cdot & & & & \cdot \\ & & & & & & \cdot & & & & \cdot \\ & & & & & & & D_{N-2} & K_{N-2} & & E_{N-2} \\ & & & & & & & D_{N-1} & K_{N-1} & & E_{N-1} \end{bmatrix} \begin{bmatrix} x_1 \\ x_2 \\ \cdot \\ \cdot \\ \cdot \\ \cdot \\ x_{N-1} \\ x_N \\ \theta \end{bmatrix} = \begin{bmatrix} f_1 \\ f_2 \\ \cdot \\ \cdot \\ \cdot \\ \cdot \\ f_{N-2} \\ f_{N-1} \end{bmatrix}, \tag{2}$$

где  $D_l, K_l \in \mathfrak{R}^{n \times n}$ ,  $E_l \in \mathfrak{R}^n$ ,  $l = 1, \dots, N-1$ .

Положим  $N = 2^{k_{\max}} + 1$ , где  $k_{\max}$  задается исходя из вычислительных возможностей.

Уравнение (2) запишем в следующем виде:

$$D_l x_l + K_l x_{l+1} + E_l \theta = f_l, \quad l = 1, \dots, N-1. \quad (3)$$

Рассмотрим коэффициенты и свободные члены уравнения (3) при  $l-1$  и  $l$ , записав их в следующей форме:

$$\begin{bmatrix} D_{l-1}^{(0)} & K_{l-1}^{(0)} & 0 & E_{l-1}^{(0)} & f_{l-1}^{(0)} \\ 0 & D_l^{(0)} & K_l^{(0)} & E_l^{(0)} & f_l^{(0)} \end{bmatrix}, \quad (4)$$

где  $D_l^{(0)} = D_l$ ,  $K_l^{(0)} = K_l$ ,  $E_l^{(0)} = E_l$ ,  $f_l^{(0)} = f_l$ ,  $l = 1, \dots, N-1$ .

Применим для решения системы (1) метод ортогональной циклической редукции.

Метод ортогональной циклической редукции состоит из прямого и обратного хода.

Прямой ход метода заключается в последовательном применении ортогональных преобразований к системе (4), так что на каждом этапе преобразований исключаются блоки с нечетными индексами  $l$ .

Ортогональная матрица преобразований имеет вид:

$$Q_l^{(k-1)} = \begin{bmatrix} -D_l^{(k-1)} \bar{K}_{l-1}^{(k-1)} - \bar{K}_{l-1}^{(k-1)} & I \\ -D_l^{(k)} \bar{K}_{l-1}^{(k)} & I \end{bmatrix}, \quad k = 1, \dots, k_{\max}, \quad l = 2, \dots, \frac{N-1}{2^{k-1}}, \quad (5)$$

где  $\bar{K} = K^{-1}$ .

Применяя ортогональное преобразование (5) к (4), получим:

$$Q_l^{(k-1)} \begin{bmatrix} D_{l-1}^{(k-1)} & K_{l-1}^{(k-1)} & 0 & E_{l-1}^{(k-1)} & f_{l-1}^{(k-1)} \\ 0 & D_l^{(k-1)} & K_l^{(k-1)} & E_l^{(k-1)} & f_l^{(k-1)} \end{bmatrix} = \begin{bmatrix} V_l^{(k)} & -I & U_l^{(k)} & W_l^{(k)} & r_l^{(k)} \\ D_{l/2}^{(k)} & 0 & K_{l/2}^{(k)} & E_{l/2}^{(k)} & f_{l/2}^{(k)} \end{bmatrix}. \quad (6)$$

После последовательного применения преобразований  $k_{\max}$  раз получим уравнение:

$$D_1^{(k_{\max})} x_0 + K_1^{(k_{\max})} x_N + E_1^{(k_{\max})} \theta = f_1^{(k_{\max})}. \quad (7)$$

Обратный ход заключается в вычислении неизвестных  $x_l$  по формулам:

$$x_m = V_l^k x_{m-p} + U_l^k x_{m+p} + W_l^k \theta + r_l^k, \quad k = k_{\max}, \dots, 1, \quad l = 2, \dots, \frac{N-1}{2^{k-1}}, \quad (8)$$

где  $p = 2^{k-1}$ ,  $m = p \cdot (l-1) + 1$ .

Обозначим:

$$\begin{aligned} Y_l^{(k)} &= \{D_l^{(k)}, K_l^{(k)}, E_l^{(k)}, f_l^{(k)}\}, \quad k = 0, \dots, k_{\max}, \quad l = 1, \dots, N-1, \\ Z_l^{(k)} &= \{V_l^{(k)}, U_l^{(k)}, W_l^{(k)}, r_l^{(k)}\}, \quad k = 1, \dots, k_{\max}, \quad l = 2, \dots, N-1, \end{aligned} \quad (9)$$

приведем схемы вычислений, производящихся на прямом и обратном ходе метода в случае, когда  $k_{\max} = 3$ .

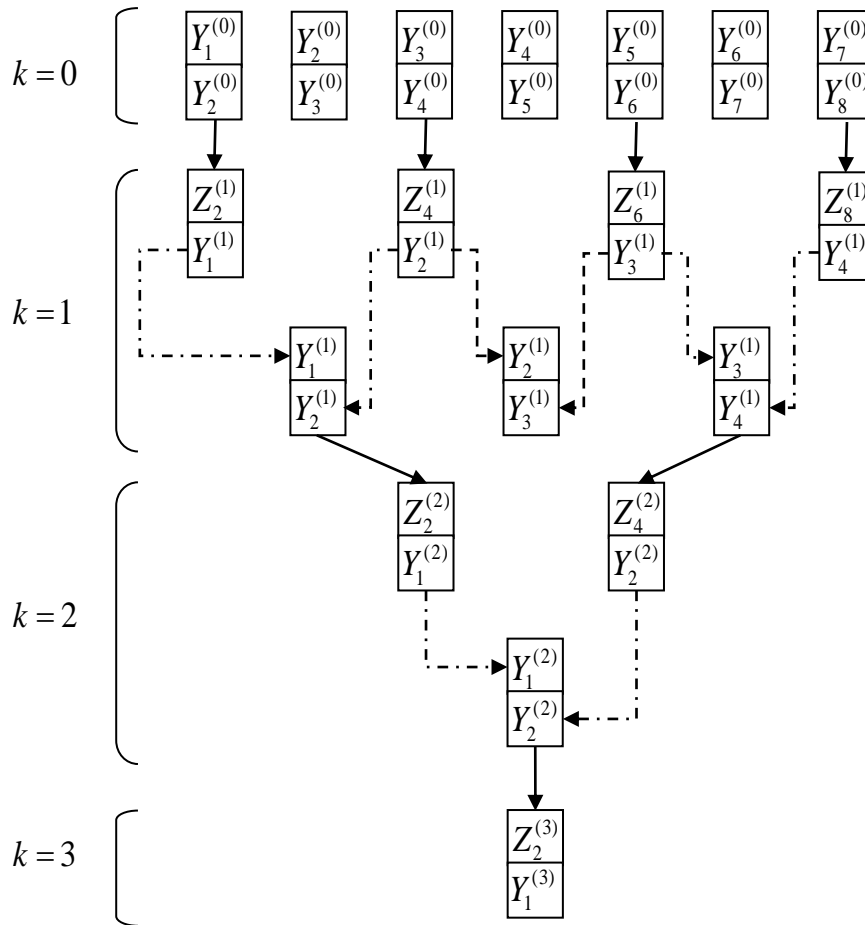


Рис. 1. Схема вычислений по прямому ходу метода.

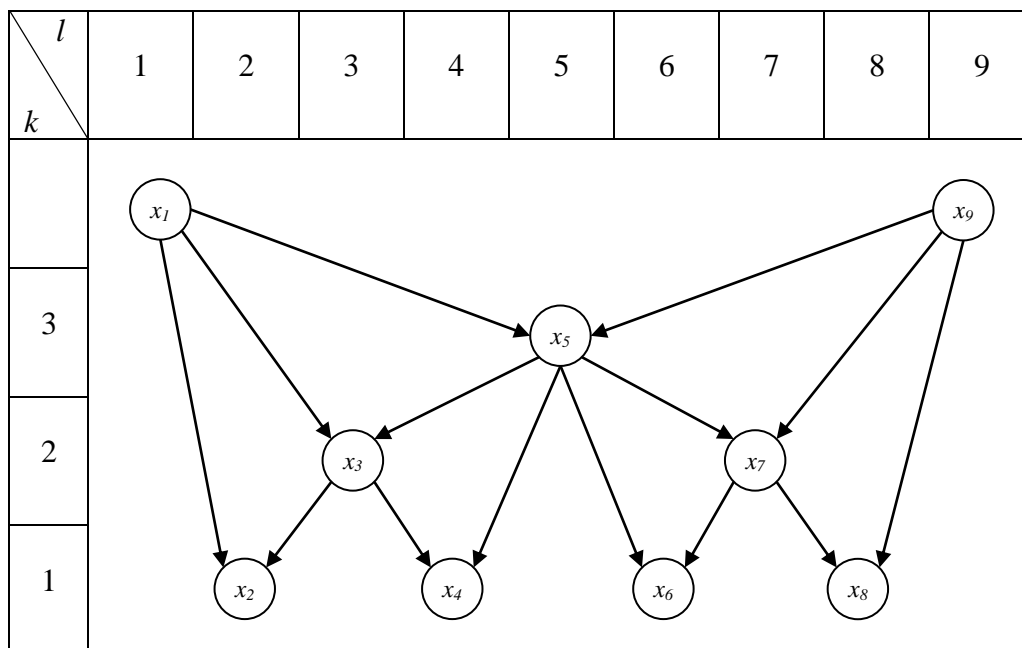


Рис. 2. Схема вычислений по обратному ходу метода.

Приведем примеры применения метода циклической ортогональной редукции для решения систем линейных алгебраических уравнений.

Пример 1. Рассмотрим систему вида (2), где  $k_{\max} = 2$ ,  $N = 5$ ,  $n = 1$ . Зададим:

$$D_l = 1, K_l = 2, E_l = 1, f_l = 4, \quad l = \overline{1,4},$$

$$x_1 = 1, x_5 = 1, \theta = 1.$$

Тогда система (2) примет вид:

$$\begin{bmatrix} 1 & 2 & 0 & 0 & 0 & 1 \\ 0 & 1 & 2 & 0 & 0 & 1 \\ 0 & 0 & 1 & 2 & 0 & 1 \\ 0 & 0 & 0 & 1 & 2 & 1 \end{bmatrix} \cdot \begin{bmatrix} 1 \\ x_2 \\ x_3 \\ x_4 \\ 1 \\ 1 \end{bmatrix} = \begin{bmatrix} 4 \\ 4 \\ 4 \\ 4 \end{bmatrix}.$$

В результате применения метода ортогональной циклической редукции получим решение:

$$s = [1 \ 1 \ 1 \ 1 \ 1 \ 1]^T.$$

Пример 2. Рассмотрим систему вида (2), где  $k_{\max} = 2$ ,  $N = 5$ ,  $n = 2$ . Зададим:

$$D_l = \begin{bmatrix} 1 & 1 \\ 1 & -1 \end{bmatrix}, K_l = \begin{bmatrix} -2 & 2 \\ 2 & 2 \end{bmatrix}, E_l = \begin{bmatrix} 1 \\ -1 \end{bmatrix}, f_l = \begin{bmatrix} -1 \\ -1 \end{bmatrix}, \quad l = \overline{1,4},$$

$$x_1 = \begin{bmatrix} 1 \\ -1 \end{bmatrix}, x_5 = \begin{bmatrix} 1 \\ -1 \end{bmatrix}, \theta = 3.$$

Тогда система (2) примет вид:

$$\begin{bmatrix} 1 & 1 & -2 & 2 & 0 & 0 & 0 & 0 & 0 & 0 & 1 \\ 1 & -1 & 2 & 2 & 0 & 0 & 0 & 0 & 0 & 0 & -1 \\ 0 & 0 & 1 & 1 & -2 & 2 & 0 & 0 & 0 & 0 & 1 \\ 0 & 0 & 1 & -1 & 2 & 2 & 0 & 0 & 0 & 0 & -1 \\ 0 & 0 & 0 & 0 & 1 & 1 & -2 & 2 & 0 & 0 & 1 \\ 0 & 0 & 0 & 0 & 1 & -1 & 2 & 2 & 0 & 0 & -1 \\ 0 & 0 & 0 & 0 & 0 & 0 & 1 & 1 & -2 & 2 & 1 \\ 0 & 0 & 0 & 0 & 0 & 0 & 1 & -1 & 2 & 2 & -1 \end{bmatrix} \cdot \begin{bmatrix} 1 \\ -1 \\ x_2^1 \\ x_2^2 \\ x_3^1 \\ x_3^2 \\ x_4^1 \\ x_4^2 \\ 1 \\ -1 \\ 3 \end{bmatrix} = \begin{bmatrix} -1 \\ -1 \\ -1 \\ -1 \\ -1 \\ -1 \\ -1 \\ -1 \end{bmatrix}.$$

В результате применения метода ортогональной циклической редукции получим решение:

$$s = [1 \ -1 \ 1 \ -1 \ 1 \ -1 \ 1 \ -1 \ 1 \ -1 \ 3]^T$$

## ЛИТЕРАТУРА

1. Zhengfeng Li, Osborne M. R., Prvan T. Parameter estimation of ordinary differential equations // IMA Journal of Numerical Analysis. – 2005. – № 25 – pp. 264-285.
2. Osborne M. R. Cyclic reduction, dichotomy, and the estimation of differential equations // Journal of Computational and Applied Mathematics. – 1997. – № 86 – pp. 271-286.