

СЕМЕНОВ Е. С., ЕРМАКОВА Н. Н., НИКУЛИН В. В.
АНАЛИЗ ПОМЕХОУСТОЙЧИВОСТИ СИСТЕМЫ
ЦИФРОВОЙ СВЯЗИ В КАНАЛАХ С ЗАМИРАНИЯМИ

Аннотация. В работе производится анализ цифровой системы связи с OFDM при наличии помех и замираний в канале связи с помощью моделирования в программном пакете SystemVue. Полученные результаты позволяют оценить влияние замирания на качество передачи цифровой системы передачи с OFDM.

Ключевые слова: алгоритм, OFDM, каналы с замираниями, память канала.

SEMENOV E. S., ERMAKOVA N. N., NIKULIN V. V.
ANALYSIS OF NOISE IMMUNITY OF DIGITAL
COMMUNICATION SYSTEM IN FADING CHANNELS

Abstract. The work analyzes an OFDM digital communication system in the presence of interference and fading in the communication channel using modeling in the SystemVue software package. The results obtained allow us to evaluate the impact of fading on the transmission quality of a digital transmission system with OFDM.

Keywords: algorithm, OFDM, fading channels, channel memory.

В последние десятилетия в области телекоммуникаций было разработано множество эффективных технологий, одна из них получившая широкое распространение – многочастотная передача с OFDM (англ. Orthogonal frequency-division multiplexing – мультиплексирование с ортогональным частотным разделением каналов).

Технология OFDM получила широкое признание как один из высоко спектрально эффективных методов широкополосной беспроводной связи благодаря своей устойчивости к частотной селективности беспроводных каналов. Эта технология в настоящее время принята крупными производителями и органами стандартизации для широкого спектра применений, таких как беспроводная локальная сеть IEEE 802.11 a, WiMAX, LTE и LTE Advanced, цифровое эфирное DVB-T и мобильное DVB-H телевидение.

На скорость, качество и пропускную способность связи существенно влияет используемый канал связи. Основным параметром производительности в цифровых системах передачи является частота битовых ошибок BER (англ. Bit error rate). Производительность канала связи может быть оценена по зависимости BER от отношения сигнал/шум SNR (англ. signal to noise ratio). Помехи или шумы в этом контексте определяются как любые нежелательные сигналы, случайные или детерминированные, которые мешают полному воспроизведению желаемого сигнала в системе.

Другим параметром, который особенно сильно влияет на качество беспроводного канала связи, является замирание. Различают быстрые и медленные замирания. Медленные связаны с изменением метеоусловий, а быстрые преимущественно связаны с движением источника/приемника сигнала.

Замирание можно рассматривать как характеристику изменения ослабления сигнала с различными переменными. Некоторые из этих переменных включают время, географическое положение и радиочастоту. Замирание приводит к снижению уровня принимаемого сигнала, и может быть смоделировано как случайный процесс [2].

Еще одним из наиболее важных параметров, которые следует учитывать при проектировании цифровой системы передачи, является полоса пропускания. На протяжении многих лет развития радиосвязи частотный спектр стал насыщен большим количеством систем передачи, таких как радио- и телевизионное вещание, спутниковая связь, авиационные и морские системы передачи, мобильная связь. Частотный спектр (полосы частот) является дефицитным ресурсом, поэтому важным шагом при проектировании системы передачи является определение полос частот, в которых она будет работать (передавать).

В зависимости от вида проектируемой системы передачи и доступной полосы пропускания можно выделить два основных типа передачи: в основной полосе и в полосе пропускания (широкополосная). При передаче в основной полосе данные (или биты) отображаются на два уровня напряжения для прямой передачи без какого-либо преобразования частоты или модуляции. Такая передача данных в основной полосе применима к кабельным системам, поскольку полоса пропускания большинства кабельных систем находится в основной полосе. Передача в полосе пропускания, в отличие от основной полосы, использует модуляцию, где информация модулирует параметры синусоидального сигнала, называемого несущей. Передачу в полосе пропускания также можно рассматривать как передачу после сдвига частот основной полосы частот (преобразования частоты) в некоторый более высокочастотный диапазон с использованием модуляции. Модулированные сигналы распространяются на большие расстояния, поскольку сигналы основной полосы частот непригодны для прямой передачи (особенно в высокочастотных каналах). Таким образом, для того чтобы исходный сигнал мог распространяться на большие расстояния, он должен быть подвергнут преобразованию – модуляции при помощи высокочастотной несущей волны, которая не влияет на параметры модулирующего сигнала [3].

Система OFDM представляет собой цифровую схему модуляции с несколькими несущими, которая реализует как функцию модуляции, так и мультиплексирования.

Мультиплексирование предполагает совместное использование полосы пропускания канала с независимым каналом передачи данных (каналом источника). В частном случае

OFDM независимые каналы или сигналы являются подмножеством основного сигнала. Таким образом, в OFDM-системе сам сигнал разделяется на независимые сигналы, которые затем модулируются и мультиплексируются для создания несущей. При передаче с OFDM несколько несущих N используются для параллельной передачи символов данных путем равного распределения доступной полосы пропускания W . Каждая поднесущая модулируется с более низкой скоростью передачи символов $\Delta f = W/N$, при этом общее число поднесущих имеет общую скорость передачи данных, равную модуляции одной несущей, имеющей ту же скорость передачи данных. Для модуляции с одной несущей для последовательной передачи данных по каналу используется одна несущая, имеющая символьную скорость R . Это приводит к межсимвольным помехам ISI (англ. inter symbol interference,) в многолучевом канале с замиранием, поскольку период символа может быть значительно меньше временной дисперсии, что требует сложного эквалайзера для компенсации искажений.

Одним из требований к системам передачи и приема OFDM-сигнала является то, что они должны быть линейными. Любая нелинейность вызовет взаимные помехи между несущими в результате интермодуляционных искажений. Это приведет к появлению нежелательных сигналов, которые могут вызвать помехи и нарушить ортогональность передачи.

Поскольку полоса пропускания не является неограниченным ресурсом, количество несущих в системе с OFDM ограничено доступной спектральной полосой пропускания. Кроме того, количество носителей ограничено размером обратного быстрого преобразования Фурье (IFFT).

В ходе работ по совершенствованию систем беспроводной связи с целью анализа возможностей повышения качества передачи в рассматриваемых системах на кафедре телекоммуникационных систем Волгоградского государственного университета совместно с кафедрой инфокоммуникационных технологий и систем связи Мордовского государственного университета в рамках государственного задания Министерства науки и высшего образования РФ (тема FZUU-2023-0001) была спроектирована модель OFDM-системы передачи с помощью САПР System vue (рисунок 1).

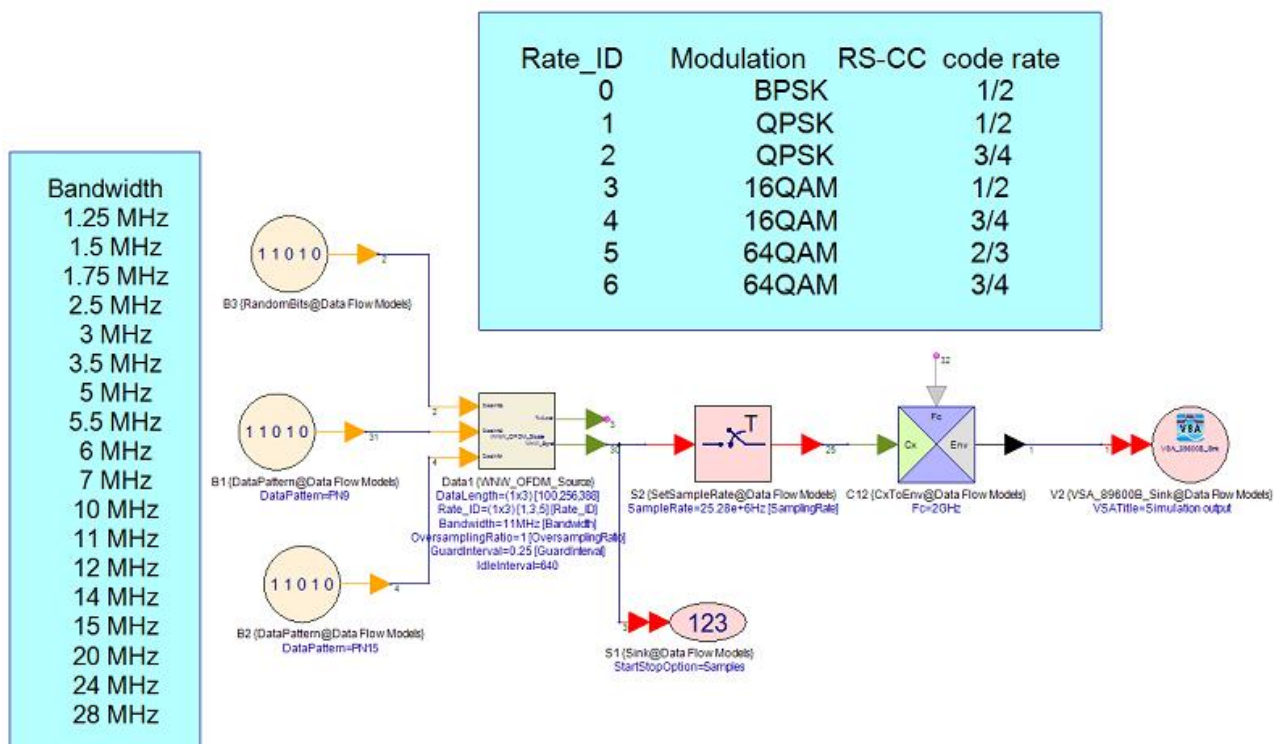


Рис. 1. Схема передатчика OFDM в SystemVue.

Основное различие между системой с OFDM и другими форматами связи заключается в том, что она распространяет данные, отправленные в частотной области, в качестве поднесущих, а затем использует IFFT для отправки их обратно во временную область для передачи в качестве модулирующего сигнала.

Для оценки производительности системы с OFDM в SystemVue построена схема WNW_OFDM_Rx (рисунок 2). Эта схема используется для имитации BER в каналах с замиранием. BER характеризует частоту появления ошибочно восстановленных битов в демодулированном потоке данных.

Чтобы уменьшить эффект замирания в системе OFDM, в System vue можно изменить профиль замирания в канальном блоке. Это делается путем открытия параметров канала и перехода в раздел ModelType. В разделе ModelType можно выбрать следующие профили замирания: Pedestrian_A, Pedestrian_B, Vehicular_A, Vehicular_B, Extended_Pedestrian_A, Extended_Vehicular_A, Extended_TypicalUrban.

System vue позволяет имитировать эффект шума и замирания в системе передачи с OFDM. Чтобы исследовать помехоустойчивость системы, нужно просто добавить шум с помощью блока плотности шума и выбрать один из профилей канала затухания в блоке канала.

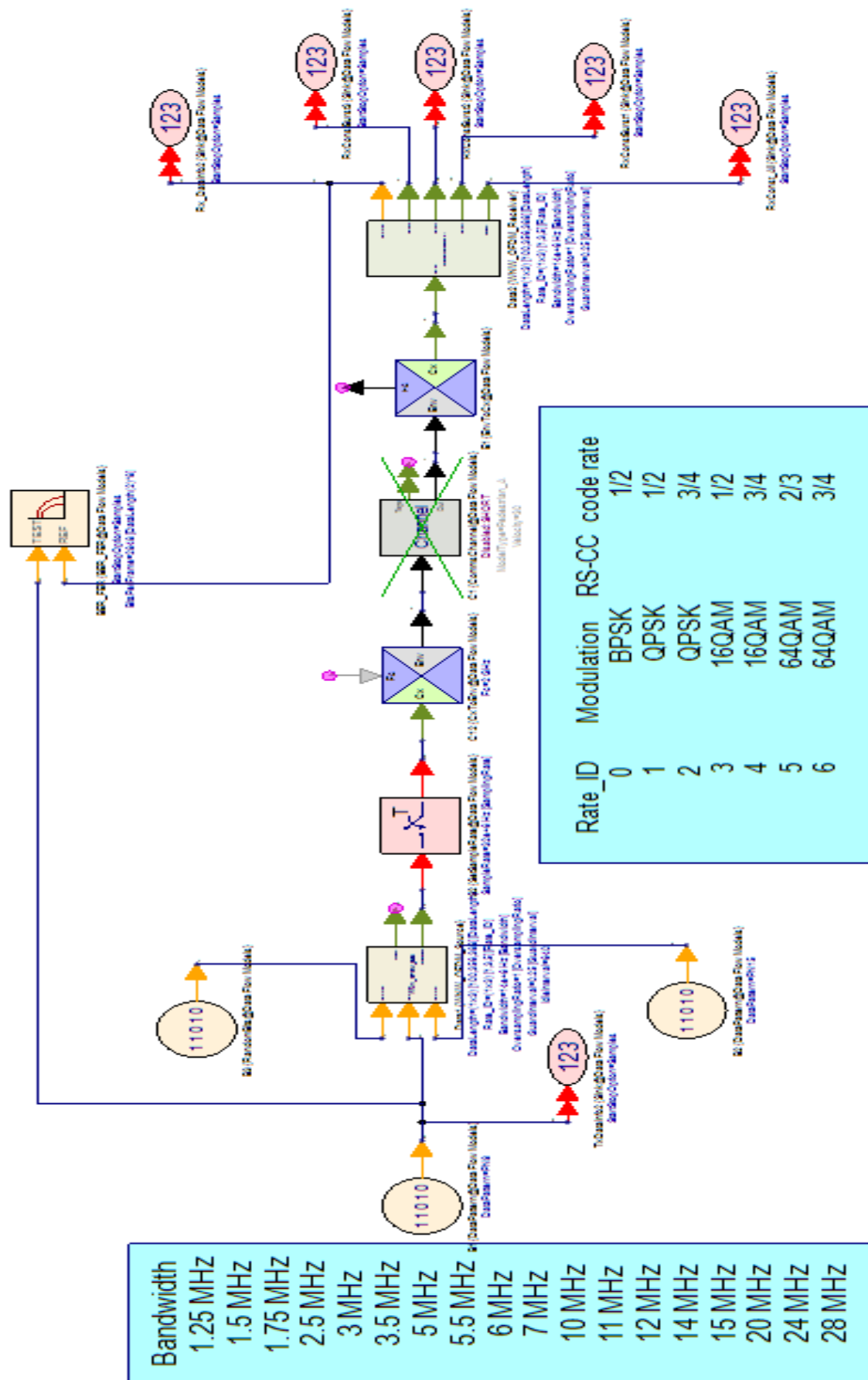


Рис. 2. Схема WNW_OFDM_Rx.

В результате моделирования получена диаграмма спектра OFDM-сигнала (рисунок 3).

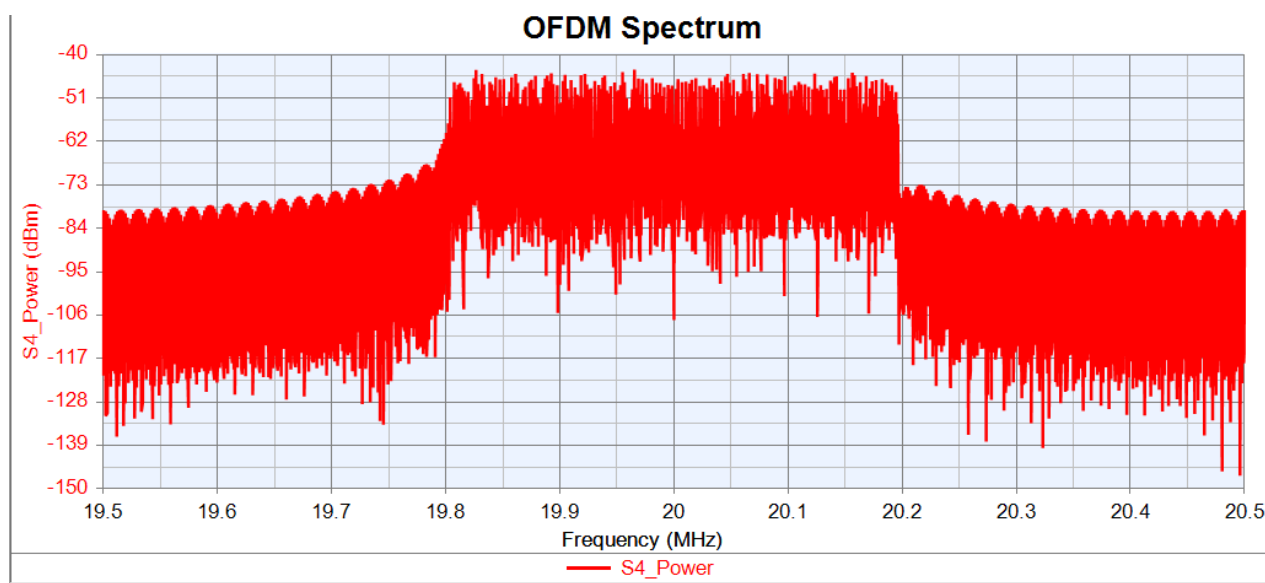


Рис. 3. Спектр сигнала с OFDM.

По спектральной диаграмме на рисунке 3 можно сделать вывод о том, что разработанная модель OFDM-системы работоспособна.

При проведении моделирования для каналов без замираний получены значения BER равные нулю. Стоит отметить, что значение BER равное 0, является идеальным и означает отсутствие ошибок при передаче. Значение BER равное 1, означает, что все принятые символы являются неправильными, то есть ошибочными.

Для анализа влияния замираний и помех на разработанную модель были реализованы три сценария профилей затухания.

Сценарий 1 (Шум плюс ЕРА). В канальном блоке профиль затухания устанавливается как расширенный пешеходный А (ЕРА). Полученные результаты моделирования показаны на рисунке 4.

Index	NR_Swp	B1_BER
1	10	0.3524
2	12	0.501
3	14	0.3933
4	16	0.4161
5	18	0.4719
6	20	0.3749
7	22	0.4557
8	24	0.3261
9	25	0.2895

Рис. 4. Результаты моделирования сценария 1.

Как видно из результатов (рисунок. 4), все значения BER больше нуля, то есть имеются ошибки в принятых битах.

Сценарий 2 (шум плюс EVA). В канальном блоке профиль затухания задается как расширенный автомобильный А (ЕРА). Полученные результаты моделирования показаны на рисунке 5.

Name: B1_BER		
Status: Real Vector (9)		
Index	NR_Swp	B1_BER
1	10	0.4819
2	12	0.5391
3	14	0.4828
4	16	0.4168
5	18	0.5447
6	20	0.2729
7	22	0.4032
8	24	0.6903
9	25	0.4841

Рис. 5. Результаты моделирования сценария 2.

Здесь значения BER незначительно увечились по сравнению с предыдущим экспериментом.

Сценарий 3 (шум плюс ETU). В блоке канала профиль затухания устанавливается как расширенный типичный городской канал (ETU). Полученные результаты моделирования показаны на рисунке 6.

Name: B1_BER		
Status: Real Vector (9)		
Index	NR_Swp	B1_BER
1	10	0.4495
2	12	0.49
3	14	0.6126
4	16	0.3418
5	18	0.4668
6	20	0.4324
7	22	0.46
8	24	0.5546
9	25	0.4582

Рис. 6. Результаты моделирования сценария 3.

Значения BER здесь больше, чем в предыдущих двух экспериментах, что указывает на более высокую вероятность битовых ошибок.

Полученные результаты показывают влияние замириания на цифровую систему передачи с OFDM. Три использованных профиля замириания наглядно представляют среды

распространения с низкой, средней и высокой задержками соответственно. Система с OFDM достаточно эффективна при работе в плохих условиях распространения сигнала. Проанализировать степень влияния замираний и помех в каналах связи на прием сигналов в системах с OFDM позволило моделирование в SystemVue.

СПИСОК ЛИТЕРАТУРЫ

1. Аминаджиа Т. Б., Семенов Е. С. Построение модели цифровой системы передачи в каналах с замираниями // Проблемы передачи информации в инфокоммуникационных системах. Сборник докладов и тезисов XII Всероссийской научно-практической конференции. – Волгоград, 2022. – С. 43–49.
2. Семенов Е. С., Усама Аль-Кади Д. Г., Аминаджиа Т. Б. Анализ передачи дискретных сообщений в системах мультиплексирования с ортогональным частотным разделением каналов // НБИ технологии. – 2022. – Т. 17, № 4. – С. 54–59.
3. Nguyen Ha H. A First Course in Digital Communications / ed. Schwedyk. – Cambridge University Press, 2009. – 564 p.